

Avago® PCIe Gen3 Switch-based 2U 24-PCIe/NVMe JBOD Storage

Based on

PCIe-Expansion & NVMe Technology



◆システム概要◆

ホットスワップ機能を備えた 24 台の NVMe SSD を PCI-Express3.0 バス・コントローラに直結する事で、CPU とストレージ間のデータ転送でネックとなる SAS/SATA ディスク・コントローラを迂回する **NVMe**(不揮発メモリーエクスプレス) 技術は、ストレージのスループットを約 6 倍、レイテンシーを 7 倍以上に改善する高速ストレージを実現します。

PN-2024BR PCIe/NVMe JBOD システムは、この NVMe 技術と Avago®社の PCIe Gen3 スイッチ技術を組み合わせた、超低遅延ストレージ・システムで、奥行 36cm のコンパクトな筐体に 2 枚の PCIe Gen3 スイッチ・ボードを搭載した 2U 2.5 インチ 24 ベイ PCIe/NVMe JBOD ストレージ・システムと、ホストシステムの PCIe Gen3 バスに接続する、ホストバス・ケーブル・アダプターから構成されます。ホストシステムと JBOD システム間は、最大データ転送速度 8.5Gbps (1m ケーブル使用時) の (X4) mini-SAS HD SFF-8644 ケーブル 8 本で接続され、SRIS (Separate Ref.-clock Independent SSC) モードとホットプラグモードに対応します。BIOS レベルで PCIe ネイティブモードをサポートし、PCIe スイッチ・カスケード動作が可能なホストシステムでの運用が可能で、JBOD モードでの運用は OS 非依存です。MS-Windows® Server 2012 R2 又はそれ以上、および Linux 環境では、ソフトウェア RAID の利用が可能です。

◆ホストバス・ケーブルアダプター◆

ノンブロッキングの低遅延動作 (150ns) が可能な 8.0GT/s 33 レーン 9 ポート PCIe Gen3 スイッチ **Avago®PEX9733** を搭載したホストバス・ケーブルアダプターは、(X16) PCIe Gen3 バス接続時、最大データ帯域幅 128Gbps の (X16) PCIe Gen3 アップストリーム・ポートと、(X16) PCIe Gen3 または (X8) のダウンストリーム・ポートを提供します。ホストバス信号は、4 ポートの (X4) mini-SAS HD SFF-8644 ケーブルコネクタに接続されます。



ホストバス・ケーブルアダプター

◆PCIe Gen3 スイッチボード◆

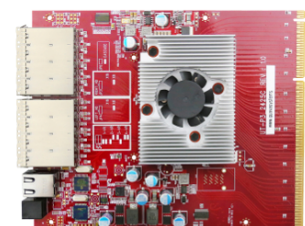
PCIe Gen3 スイッチボードは、ノンブロッキングの低遅延動作 (150ns) が可能な 8.0 GT/s 81 レーン 21 ポート PCIe Gen3 スイッチ **Avago®PEX9781** を搭載しています。ホストバス・ケーブルアダプターからの信号は、4 本の (X4) mini-SAS HD SFF-8644 ケーブルで、PCIe Gen3 スイッチボードのアップストリームポートに接続されます。PCIe Gen3 スイッチボードとホストバス・ケーブルアダプター間の接続帯域幅は自動認識され、(X16)、(X8)、(X4) 接続が可能です。



システム入出力部拡大

◆PCIe/NVMe JBOD ストレージ◆

2U 2.5 インチ 24 ベイ PCIe/NVMe JBOD ストレージには、2 枚の PCIe Gen3 スイッチ・ボードが搭載されており、SFF-8639 コネクタの 2.5 インチ NVMe ドライブが 24 台まで接続可能な SSD バックプレーンと、カードエッジ・コネクタで接続されます。システム内部の完全なケーブルレス構造により、PCIe Gen3 スイッチボードはシステム背面から挿抜可能で、システムの安定性とメンテナンス性を大幅に向上しています。電源の動作状態をモニタリングする PMBus1.2 を装備し、最大 87% の高エネルギー変換効率を達成した、CRPS (Common Redundant Power Supply) 設計の負荷分散型 800W 80Plus プラチナ規格 コールドスワップ (1+1) リダンダント電源を搭載しています。



PCIe Gen3 スイッチボード

システム前面の LCD モニターからは、各データポートの接続状況、SSD のステータス、2 台のシステム冷却用自動変速 8cm ファンの動作状況他が確認ができます。



mini-SAS HD SFF-8644 ケーブル

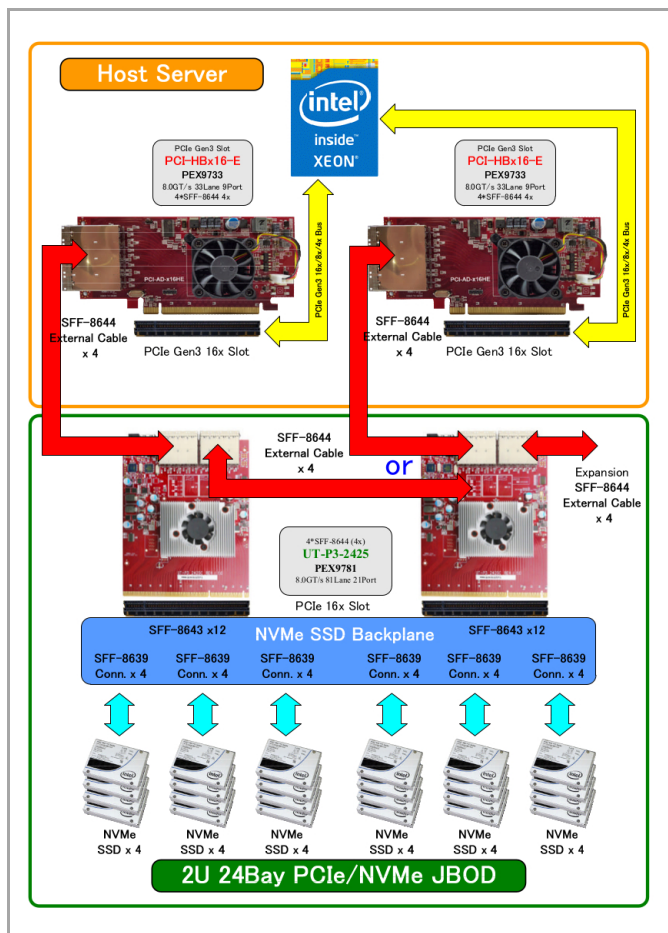
◆ホストバス・ケーブルアダプター仕様◆

Model	PCI-HBx16-E
PCIe Switch	1 * Avago® PEX9733, 8.0GT/s 33 レーン 9 ポート PCIe Gen3 スイッチ, SSC アイソレーションおよび DMA をサポート ※24 ベイ動作には 2 枚または 1 枚とカスケード接続ケーブルが必要
外部コネクタ	4 * 標準 mini-SAS HD SFF-8644 4x ケーブルコネクタ
仕様・寸法	PCIe 16x HH/HL, 156 x 73.4 (mm), Max 15W
付属品	標準および LP ブラケット

◆2U 2.5 インチ 24 ベイ PCIe/NVMe JBOD 仕様◆

Model	PN-2024BR
PCIe Switch	2 * Avago® PEX9781, 8.0GT/s 81 レーン 21 ポート PCIe Gen3 スイッチ
ホストインターフェイス	8(4x2) * 標準 mini-SAS HD SFF-8644 4x ケーブルコネクタ(4x 入出力ポート, 4x 拡張用ポート), 1 * デバッグ用 LAN ポート, 1 * コンソール用 RS-232C
接続モード	PCIe Gen3 16x/8x/4x (自動切り替え)
接続ケーブル	PCIe Gen3 対応 SFF-8644 to SFF8644 ケーブル, 1m/2m/3m(別売)
内部コネクタ	カードエッジコネクタによるケーブルレス設計
ドライブベイ	24 * PCIe Gen3 8Gbps 2.5 インチ NVMe ドライブベイ(SFF-8639 コネクタ), ※15mm 厚のドライブに対応
スイッチ・表示	1 * 電源スイッチ(リア), 1 * 電源 LED, 1 * ファン・アラーム LED, 温度アラーム LED, 1 * アラーム・リセットスイッチ, 電源スタンバイ LED, LCD パネル(Exit/Ent/Up/Down キー)
システムファン	2 * 8cm x 38mm PWM 方式自動変速 リアファン
電源	CRPS 設計負荷分散型 800W80Plus ゴールド規格(1+1)コールドスワップ・リダンダント電源 100-240VAC, 47-63Hz, 10-4A, PMBus 1.2 搭載, 4cm x 28mm ファン(各ユニット)
外形寸法	W483 x D355 x H89 (mm)
適合規格	UL, TUV, CE, FCC Class-A, RoHS
付属品	2 * 電源ケーブル, ラックマウント・レール(別売)

◆システム構成図◆

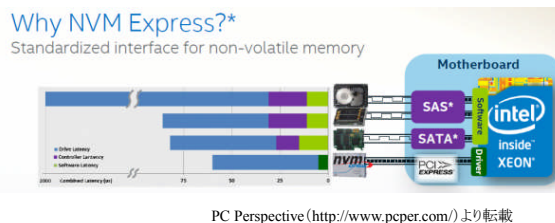


◆保証◆ 1年間(延長オプション他可)

◆システム外観◆



◆NVMe 遅延特性比較◆



- 本製品は PL(製造物責任)法の適応対象です。
- 最新情報はホームページ上でご確認ください。
- Qaolest**®は登録商標です。
- その他品名・社名は各社の商標または登録商標です。
- 仕様および特性は予告なく変更されることがあります。

輸入製造元
Qaolest®
 Computer Works 株式会社 クォーレスト
 〒156-0055 東京都世田谷区船橋 5-29-10
 電話: 03-6316-6328 FAX: 03-6323-5652
 E-mail:sales@qaolest.co.jp Web: http://www.qaolest.co.jp