

PE5-2628R

PCI-E 2.0 (X8) & (X4) Bus Expansion System

with

2180W (3+1) Redundant Power



◆システム概要◆

PE5-2628R PCI-Express (PCI-E)エクスパンジョン・システムは、米国 Cyclone 社製 PCI-E ホストバス・ケーブルアダプタ、PCI-E 拡張用ケーブル、PCI-E バックプレーンから構成されます。

ホストシステムの PCI-E 2.0/3.0 (X16) バスを、80Gbps 対応の双方向バス拡張ケーブルで、4 本の PCI-E 2.0 (X8) バスと 12 本の PCI-E 2.0 (X4) バスを装備した拡張サブシステムと接続する事で、汎用ホストシステム I/O バスを拡張します。

高速データ転送とデータ保全性を向上する CRC プロテクションとポイズンビットをサポートしており、**破損したパケットはハードウェアにより自動的に再転送**されます。プラグ&プレイをサポートし、OS 非依存でドライバーが不要です。高帯域ピア-ピア接続 I/O サブシステム、データアキュイジションシステム、テレコムシステム、オーディオプロセッシングシステム、NVIDIA/AMD/ATI 社製 GPU および Intel Xeon Phi プロセッサによる超高速演算など、幅広い分野でご利用頂けます。全てのバスにフルレンジ PCI-E カードが実装可能で、4 台のホットスワップファンで冷却されます。ホストシステムの電源と連動して動作する 2180W (3+1) ホットスワップ・リダンダント電源を搭載しています。

◆PCIe2-426 ホストバス・アダプター◆

PCIe2-426 は、低遅延バス・リピータスイッチを採用した PCI-E 2.0 (X16) バスのホストバス・アダプターで、1m(最長 3m まで)の双方向(X16) PCI-E 拡張ケーブルで PCIe2-428 エクスパンジョン・バックプレーンと接続する、低遅延リピータ出力ポートを装備しています。

◆PCIe2-428 エクスパンジョン・バックプレーン◆

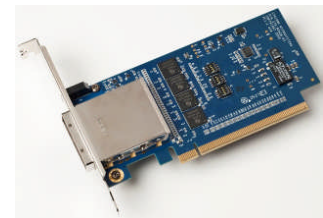
拡張 ATX フォームファクターの PCIe2-428 は、PLX® PEX8696 96 レーン 24 ポートの PCI-E 2.0 マルチルート・スイッチを搭載した、PCI-E エクスパンジョン・バックプレーンで、ノントランスパレントなピアトゥピア・コミュニケーションを可能にします。PCI-E (X16) アップストリームポートと、12 本の PCI-E 2.0 (X4) バスと 4 本の(X8) バスを装備しています。

◆システム・モニタリング・オプション◆

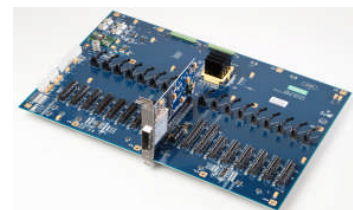
ネットワーク・ポートを備えたシステム・モニタリング・オプションを搭載すると、I²C バスにより筐体内 5 か所の温度、ファン 4 台の回転速度、データケーブル接続状況、内部電圧、電源動作状態などのパラメータを、Web 上から確認できると共に、SNMP (Simple Network Management Protocol) を利用したシステム監視が可能になります。



システム背面



ホスト・アダプター
PCIe2-426



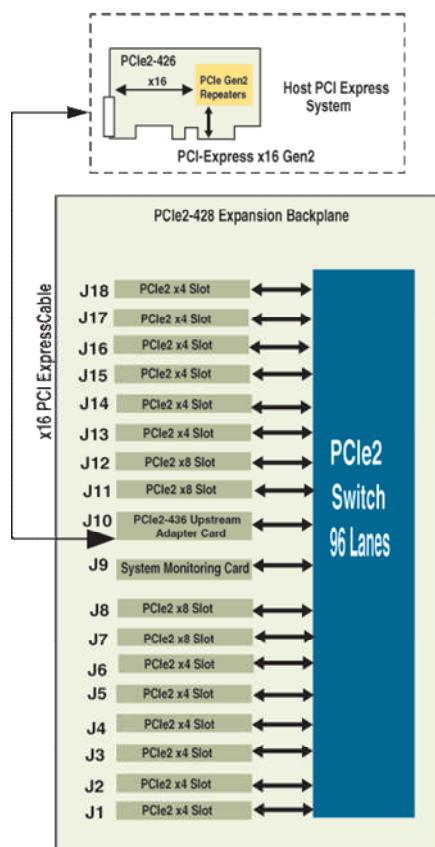
エクスパンジョン・バックプレーン
PCIe2-428

◆システム仕様◆

| Model | PE5-2628R |
|----------|---|
| ドライブベイ | 8*5.25 インチドライブベイ, 1*3.5 インチドライブベイ |
| 拡張スロット | 20*標準 PCI-Express スロット |
| 拡張バス | 4*PCI-E 2.0 (X8)バス, 12*PCI-E 2.0 (X4)バス |
| インターフェイス | PCI-E (X16)拡張ケーブル・ポート(双方向 80Gbps) |
| スイッチ・表示 | 1*電源スイッチ(強制 ON), 1*ファンアラーム・リセットスイッチ, 1*電源 LED (緑), 1*ファンアラーム LED (赤) ※システムの電源はホストシステムと連動しています。 |
| システムファン | 4*9cm ホットスワップ吸気ファン, 2*4cm 電源ファン(各ユニット) |
| 電源 | 2180W (3+1)ホットスワップ・リダンダント電源, EPS12V, 90-264VAC, 47-63Hz, 30A (100VAC)入力 +5V 24A, +12V 178A, -12V 1.5A, +3.3V 24A, +5VSB 4A ※8*PCI-E 補助電源コネクタ使用可 ※3240W (3+1)ホットスワップ・リダンダント電源仕様可 |
| 外形寸法 | EIA 規格 5U, W: 483 x D: 670 x H: 222 (mm) ※ラックマウント・レール別売 |
| 適合規格 | UL, CE, FCC Emission, RoHS PCI Express Base Specification Revision 2.0 PCI Express Card Electro Mechanical Specification 2.0 PCI Express External Cabling Specification 2.0 |

※本システムはダウン・シフトモードには対応していません。8x レーン以上のホストシステム PCIe バスが必要になります。

◆ブロック・ダイアグラム◆



◆保証◆

1 年間(延長オプション他可)

- 本製品は PL (製造物責任) 法の適応対象です。
- 最新情報はホームページ上でご確認ください。
- **Qaolest®**は登録商標です。
- その他品名・社名は各社の商標または登録商標です。
- 仕様および特性は予告なく変更されることがあります。

輸入製造元

Qaolest®
Computer Works 株式会社 クオーレスト
〒156-0055 東京都世田谷区船橋 5-29-10
電話: 03-6316-6328 FAX: 03-6323-5652
E-mail:sales@qaolest.co.jp Web: http://www.qaolest.co.jp

2017 年 9 月現在