

## PE5-2628R



### 5U PCI-Express Bus Expansion System

with

### 12-PCIe 2.0 4x & 4-PCIe 2.0 8x Bus

#### ◆システム概要◆

PE5-2628R PCI-Express (PCI-e) エキスパンジョン・システムは、米国 Cyclone 社製 PCIe ホストバス・ケーブルアダプタ、PCI-Express 拡張用ケーブル、PCI-Express バックプレーンから構成されます。

ホスト PC の PCI-Express 2.0/3.0 16x レーン・バスを、80Gbps 対応の双方向バス拡張ケーブルで、12 本の PCI-Express 2.0 4x レーン・バスと 4 本の

PCI-Express 2.0 8x レーン・バスを装備した拡張サブシステムと接続して、汎用 PC やサーバの I/O バスを拡張します。高速データ転送と徹底したデータ保全性を確保する CRC プロテクションとポイズンビットをサポートしており、破損したパケットはハードウェアにより自動的に再転送されます。プラグ&プレイをサポートし、OS 非依存でドライバーが不要です。高帯域ピアトピア接続 I/O サブシステム、データアキュイジションシステム、テレコムシステム、オーディオプロセッシングシステム、DAW (デジタルオーディオワークステーション) など、幅広い分野でご利用頂けます。全てのバスにフルレンジ PCI-Express カードが実装可能で、4 台のホットスワップファンで冷却されます。ホストシステムの電源と連動して動作する 2180W (3+1) ホットスワップ・リダundant電源を搭載しています。

#### ◆PCIe2-426 ホストバス・アダプター◆

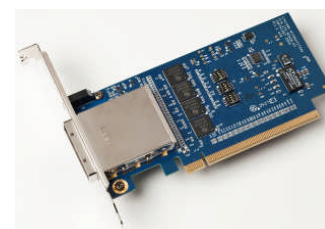
PCIe2-426 は、低遅延バス・リピータスイッチを採用した PCI-Express 2.0 16x レーン・バスのホストバス・アダプターで、1m (最長 3m まで) の双方向 PCI-Express 16x 拡張ケーブルで PCIe2-428 エキスパンジョン・バックプレーンと接続する、低遅延リピータ出力ポートを装備しています。

#### ◆PCIe2-428 キスパンジョン・バックプレーン◆

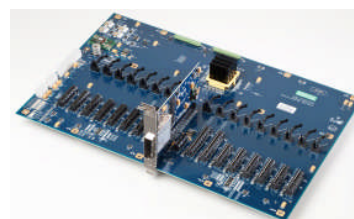
拡張 ATX フォームファクターの PCIe2-428 は、PLX® PEX8696 96 レーン 24 ポートの PCI-Express 2.0 マルチルート・スイッチを搭載した、PCI-Express エキスパンジョン・バックプレーンで、ノントランスパレントなピアトピア・コミュニケーションを可能にします。PCI-Express 16x アップストリームポートと、12 本の PCI-Express 2.0 規格の 4x レーン・バスと 4 本の 8x レーン・バスをダウンストリームポートとして提供します。



システム背面



ホスト・アダプター  
PCIe2-426



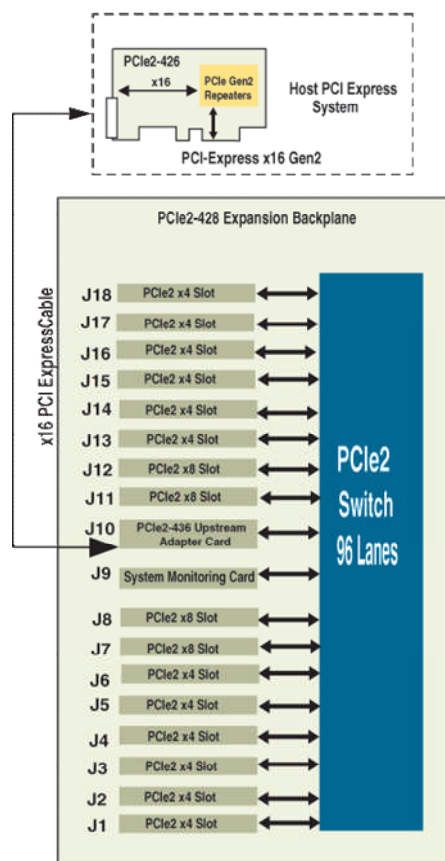
エキスパンジョン・バックプレーン  
PCIe2-428

◆システム仕様◆

Model	PE5-2628R
ドライブベイ	8*5.25 インチドライブベイ, 1*3.5 インチドライブベイ
拡張スロット	20*フルレングス PCI-Express スロット
拡張バス	12*PCI-Express2.0 4x バス, 4*PCI-Express2.0 8x バス
インターフェイス	PCI-Express 16x 拡張ケーブル・ポート(双方向 80Gbps)
スイッチ・表示	1*電源スイッチ(強制 ON), 1*ファンアラーム・リセットスイッチ, 1*電源 LED (緑), 1*ファンアラーム LED (赤)
システムファン	4*9cm ホットスワップ吸気ファン, 2*4cm 電源ファン(各ユニット)
電源	2180W (3+1)ホットスワップ・リダンダント電源, EPS12V, 90-264VAC, 47-63Hz, 30A (100VAC)入力 +5V 24A, +12V 178A, -12V 1.5A, +3.3V 24A, +5VSB 4A ※8*PCI-Express 補助電源コネクタ使用可 ※3240W (3+1)ホットスワップ・リダンダント電源オプション可
外形寸法	EIA 規格 5U, W483 x D670 x H222(mm) ※ラックマウント・レール別売
適合規格	UL, CE, FCC Emission, RoHS PCI Express Base Specification Revision 2.0 PCI Express Card Electro Mechanical Specification 2.0 PCI Express External Cabling Specification 2.0

※本イクスパンジョンシステムは、ダウン・シフティング・モードには対応していません。16xレーンのホストシステム PCIe バスが必要になります。

◆ブロック・ダイアグラム◆



◆保証◆

1 年間(延長オプション他可)

- 本製品は PL(製造物責任)法の適応対象です。
- 最新情報はホームページ上でご確認ください。
- **Qvalest**®は登録商標です。
- その他品名・社名は各社の商標または登録商標です。
- 仕様および特性は予告なく変更されることがあります。

輸入製造元

**Qvalest**  
Computer Works 株式会社 クォーレスト  
〒156-0055 東京都世田谷区船橋 5-29-10  
電話: 03-6316-6328 FAX: 03-6323-5652  
E-mail:sales@qvalest.co.jp Web: http://www.qvalest.co.jp