

# Qualest™

Computer Works Since 1993

## PE4-4652/4652R

### PCIe Bus Expansion System

with

**8x PCIe4.0 (X16) Bus**



#### ◆システム概要◆

PE4-4652 PCIe バス拡張システムは、米国 One Stop Systems (OSS) 社製 PCIe ホストバス・ケーブルアダプタ、PCIe 拡張用ケーブル、PCIe バックプレーンから構成されます。ホストシステムの PCIe4.0 (X16) バスに接続されたケーブルアダプターと、PCIe 4.0 (X16) バス 5 本を備えた拡張バックプレーンを、4 本の 256Gbps 対応 Mini-SAS (X4) バス拡張ケーブルで接続して、ホストシステムの PCIe4.0 バスを拡張します。

高速データ転送と高いデータ保全性を提供する Broadcom PEX88000 シリーズ Managed PCIe4.0 (16GT/s) スイッチを搭載しています。

オペレーティングシステム非依存なためドライバーが不要で、PnP 機能をサポートします。高帯域ピア-ピア接続 I/O サブシステム、データアキュイジションシステム、テレコムシステム、オーディオプロセッシングシステム、DAW (デジタルオーディオワークステーション)、NVMe ストレージなど幅広い分野でご利用頂けます。全てのバスに 312mm 長までの PCIe カードが搭載可能で、優れた冷却機構を備えています。サブシステムの電源はホストシステムの電源と連動しており、フロントの電源スイッチからの ON/OFF も可能です。

#### ◆OSS-PCIE-HIB616X16 ホスト/ターゲットアダプター◆

HIB616-X16 は Broadcom PEX88032 105ns 低遅延 34 レーン 34 ポート スイッチを搭載し、ホスト/ターゲット機能をサポートする PCIe4.0 (X16) ホストバス・アダプターで、4 ポートの入出力 SFF8644 コネクタを装備します。

1m (最長 2m まで) の PCIe4 拡張ケーブルで、ホストシステムに接続されたホストアダプターと、拡張バックプレーン上のターゲットアダプターを接続します。

#### ◆OSS-BP-522 バス拡張バックプレーン◆

OSS-BP-522 は、Broadcom PEX88096 98 レーン 98 ポート PCIe4.0 ノンブロッキング・スイッチを搭載した PCIe4.0 バス拡張バックプレーンです。

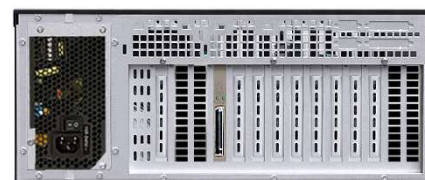
PCIe4.0 (X16) ターゲットアダプター用のアップストリームバスと、5 本の PCIe4.0 (X16) ダウンストリームバスを装備しています。

#### ◆電源および冷却◆

シングル電源モデルの PE4-4652 は 80Plus ゴールド規格 550W 電源を搭載し、5 本の (6+2) ピンと 1 本の 6 ピン PCIe 補助電源ケーブルが利用可能です。リダンダント電源モデルの PE4-4652R は 80Plus ゴールド規格 500W (1+1) リダンダント電源を搭載し、6 本の 6 ピン PCIe 補助電源ケーブルが利用可能です。搭載ボードの電力需要に応じて 1600W 電源までアップグレードが可能で、システム中央の 12cm ファン 2 台に加え、システム前面に 2 台の 12cm 吸気ファンが増設できます。



フロントドア開放時



シングル電源



リダンダント電源



ターゲットアダプター

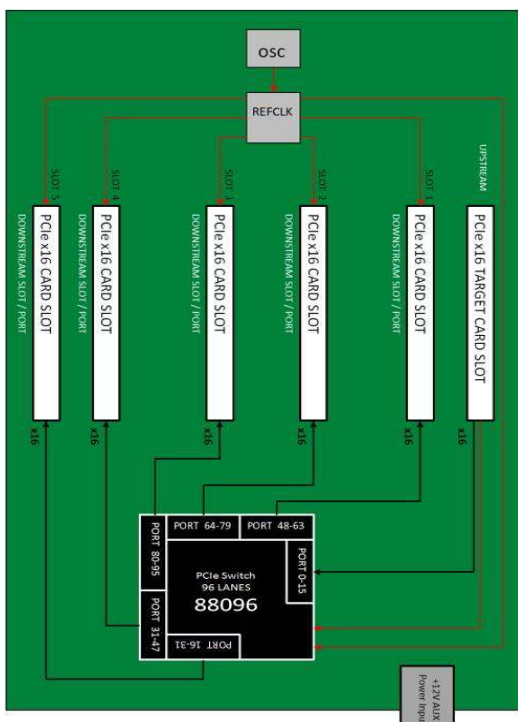


PCIe4.0 (X16) バックプレーン

◆システム仕様◆

Model	PE4-4652	PE4-4652R
ドライブベイ	1x 3.5 インチドライブベイ, 6x 5.25 インチドライブベイ, 2x 3.5 インチ固定ベイ ※5.25 インチベイには吸気ファンの増設が可能	
拡張スロット	14x 標準 PCIe スロット	
バス拡張 バックプレーン	5x PCIe4.0(X16)バス[最大 312mm 長] ※Broadcom PEX88096 96 レーン 24 ポート Managed PCIe4.0 ノンブロッキング・スイッチ搭載	
バスアダプター	PCIe4.0(X16)ホスト/ターゲット バスアダプター[OSS-PCIE-HIB38-X16H, 16GT/s, 256Gbps] ※Broadcom PEX88032 34 レーン 34 ポート Managed PCIe4.0 ノンブロッキング・スイッチ搭載	
スイッチ・表示	1x 電源スイッチ(強制 ON), 1x 電源 LED(緑) 1x ファンアラームリセットスイッチ, 1x ホストリンク LED(黄), 1x ファンアラーム LED(赤) 2x USB2.0 フロント[オプション, 拡張バス 1 本を使用します]	
システムファン	2x 12cm x 38mm 吸気ファン, ※2x 12cm フロント吸気ファン[オプション]	
電源	550W 80Plus ゴールド規格電源 90-132VAC, 10A, 47-63Hz 入力 ※補助電源コネクタ: 1x 6 ピン+5x (6+2)ピン ※800W/1000W/1200W 電源可	500W 80Plus ゴールド規格(1+1)冗長化電源 90-264VAC, 10A, 47-63Hz 入力 ※補助電源コネクタ: 6x 6 ピン ※800W/1000W/1200W (1+1) 冗長化電源可
外形寸法	W483 x D650 x H175 (mm) ※縦置き運用可能	
付属品	1x PCIe4.0(X16)ホストバス・アダプター[OSS-PCIE-HIB61X16] 1x PCIe(X16)ケーブル[1m] ※0.5m, 2m ケーブルオプション可 1x ラックマウント・レールキット[60cm 2 段スライド] 1/2x 電源ケーブル	
適合規格	UL, CE, FCC Emission, RoHS, PCI Express Base Specification Revision 2.0 PCI Express Card Electro Mechanical Specification 2.0, PCI Express External Cabling Specification 2.0	

◆OSS-BP-522 構成図◆



◆保証◆

1 年間(延長オプション他可)

- 本製品は PL (製造物責任) 法の適応対象です。
- 最新情報はホームページ上でご確認ください。
- **Qualest®** は登録商標です。
- その他品名・社名は各社の商標または登録商標です。
- 仕様および特性は予告なく変更されることがあります。

輸入製造元

**Qualest®**  
Computer Works 株式会社 クォーレスト

〒156-0055 東京都世田谷区船橋 5-29-10  
 電話: 03-6316-6328 FAX: 03-6323-5652  
 E-mail: sales@qualest.co.jp Web: http://www.qualest.co.jp