

Qualest™

Computer Works Since 1993

PE4-3857/3857R

PCIe Bus Expansion System for

for

5x PCIe 3.0 (X16) GPU



◆システム概要◆フロントドア オープン

PE4-3857 PCI-Express (PCIe) エキスパンジョン・システムは、米国 One Stop Systems (OSS) 社製 PCIe ホストバス・ケーブルアダプタ、PCIe 拡張用ケーブル、PCIe バックプレーンから構成されます。ホストシステムの PCIe 3.0 (X16) バスを、120Gbps 対応の双方向バス拡張ケーブルで 5 本の PCIe 3.0 (X16) バスを備えた拡張サブシステムと接続し、汎用 PC やサーバの I/O バスを拡張します。高速データ転送と高いデータ保全性を提供する Broadcom (PLX) 社 PEX8733 32 レーン 18 ポート PCIe 3.0 (8GT/s) スイッチを搭載しています。

PnP 機能をサポートし、オペレーティングシステム非依存なためドライバーが不要です。高帯域ピア-ピア接続 I/O サブシステム、テレコムシステム、NVIDIA/AMD /ATI 社製 GPU および Intel Xeon Phi プロセッサによる超高速演算、NVMe Flash Storage など、幅広い分野でご利用頂けます。

全てのバスに 340mm 長までの PCIe カードが搭載可能で、優れた冷却機構を備えています。サブシステムの電源はホストシステムの電源と連動しており、フロントの電源スイッチからの ON/OFF も可能です。

◆OSS-PCIE-HIB38-X16F/H ホスト/ターゲットアダプター◆

HIB38-x16 は、150ns の低遅延バス・リピータスイッチを採用した PCIe 3.0 (X16) バスのホスト/ターゲットバス・アダプターです。

1m (最長 2m まで) の双方向 PCIe (X16) 拡張ケーブルで、ホストシステム上のホストアダプターと拡張バックプレーン上のターゲットアダプターを接続します。

◆OSS-BP-457 エキスパンジョン・バックプレーン◆

OSS-BP-457 は、Broadcom 社製 PEX シリーズの PCIe 3.0 ノンブロッキング・スイッチを搭載した PCIe エキスパンジョン・バックプレーンです。

PCIe 3.0 (X16) ターゲットアダプター用バスと、5 本の PCIe 3.0 (X16) バスを装備しています。

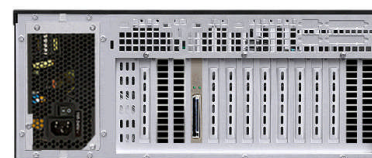
◆電源および冷却◆

シングル電源モデルの PE4-3857 は 80Plus ゴールド規格 1500W 電源を搭載し、リダンダント電源モデルの PE4-3857R は 80Plus ゴールド規格 1500W (1+1) リダンダント電源を搭載しています。

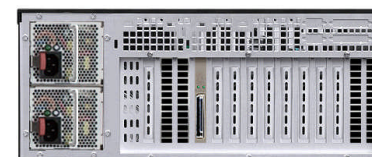
システム中央の PWM 方式 12cm ファン 2 台と、リアパネルの 9cm 排気ブローア 2 台に加え、オプションボードからの発熱量に応じて、システム前面に 2 台の PWM 方式 12cm 吸気ファンが増設できます。



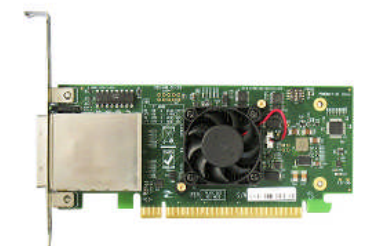
フロントドア開放時



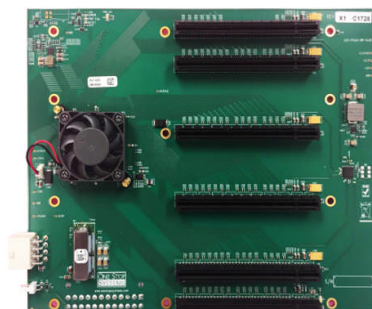
シングル電源



リダンダント電源



ホスト/ターゲットアダプター

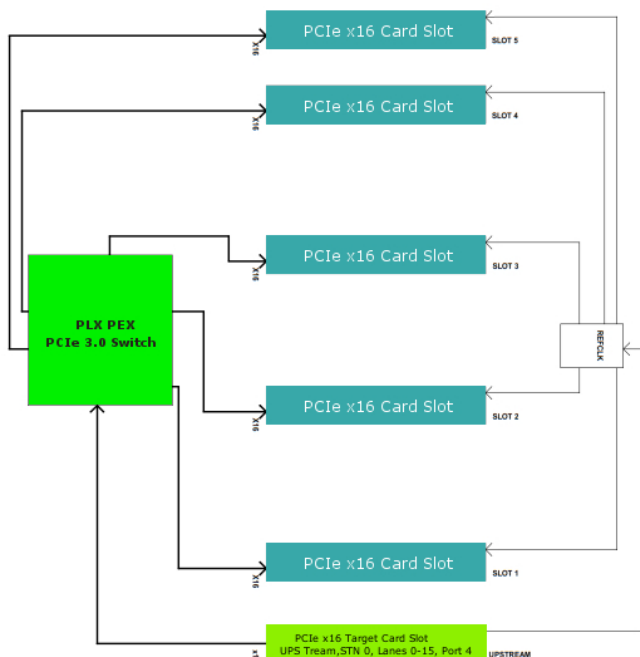


PCIe 3.0 (X16) バックプレーン

◆システム仕様◆

Model	PE4-3857	PE4-3857R
ドライブベイ	6* 5.25 インチドライブベイ, 1* 3.5 インチドライブベイ ※5.25 インチベイには 12cm 吸気ファンの増設が可能	
拡張スロット	14* 標準 PCI-Express スロット	
拡張バス	5* PCIe3.0 (X16) バス [最大 340mm 長]	
インターフェイス	PCIe 3.0 (X16) ターゲットインターフェース [OSS-PCIE-HIB38-X16H, 8GT/s, 120Gbps 双方向] 2x USB2.0 フロント[オプション, 拡張バス 1 本を使用します]	
スイッチ・表示	1* 電源スイッチ(強制 ON), 1* ファンアラームリセットスイッチ, 1* ホストリンク LED (青), 1* ファンアラーム LED (赤)	
システムファン	2* 12cm 中央吸気ファン, 2* 9cm ブロアー ※2* 12cm フロント吸気ファン[オプション]	
電源	1500W 80Plus ゴールド規格電源 90-265VAC, 47-63Hz 入力 ※補助電源コネクタ: 10x (6+2) ピン ※1200/1500/1700W 電源オプション可	1400W 80Plus ゴールド規格(1+1)リダンダント電源 100-240VAC, 47-63Hz 入力 ※補助電源コネクタ: 10x (6+2) ピン
外形寸法	W483 x D650 x H175 (mm) ※縦置き運用可能	
付属品	1x PCIe2.0(X16) ホストバスアダプター [OSS-PCIE-HIB38-X16F] 1x PCIe(X16)ケーブル [0.5m/1m/2m] 1x ラックマウント・レールキット [60cm 2 段スライド] 1 または 2x 電源ケーブル	
適合規格	UL, CE, FCC Emission, RoHS, PCI Express Base Specification Revision 2.0 PCI Express Card Electro Mechanical Specification 2.0, PCI Express External Cabling Specification 2.0	

◆OSS-BP-457 構成図◆



◆保証◆

1 年間(延長オプション他可)

- 本製品は PL (製造物責任) 法の適応対象です。
- 最新情報はホームページ上でご確認ください。
- **Qvalest**® は登録商標です。
- その他品名・社名は各社の商標または登録商標です。
- 仕様および特性は予告なく変更されることがあります。

輸入製造元

Qvalest®
Computer Works 株式会社 クォーレスト
〒156-0055 東京都世田谷区船橋 5-29-10
電話: 03-6316-6328 FAX: 03-6323-5652
E-mail: sales@qualest.co.jp Web: http://www.qualest.co.jp

2018 年 5 月現在