

PE4-2627/2627R

PCIe Bus Expansion System

with

3x PCIe 2.0 (X16) & 2x PCIe 2.0 Bus



◆システム概要◆

PE4-2627 PCI-Express (PCI-E) エキスパンション・システムは、米国 Cyclone 社製 PCIe ホストバス・ケーブルアダプタ、PCI-Express 拡張用ケーブル、PCI-Express バックプレーンから構成されます。

ホストシステムの PCI-Express 2.0/3.0 (X16) バスを、80Gbps 対応の双方向バス拡張ケーブルで、ダブルスロット対応の PCI-Express 2.0 (X16) バス 3 本と (X16) ソケットの PCI-Express 2.0 (X8) バス 2 本を備えた拡張サブシステムと接続して汎用 PC やサーバの I/O バスを拡張します。高速データ転送とデータ保全性を向上する CRC プロテクションとポイズンビットをサポートしており、**破損したパケットはハードウェアにより自動的に再転送**されます。

PnP 機能をサポートし、オペレーティングシステム非依存でドライバーが不要です。高帯域ピア-ピア接続 I/O サブシステム、テレコムシステム、NVIDIA/AMD /ATI 社製 GPU および Intel Xeon Phi プロセッサによる超高速演算、NVMe Flash Storage など、幅広い分野でご利用頂けます。

全てのバスに 240mm 長までの PCI-Express カードが搭載可能で、優れた冷却機構を備えています。

サブシステムの電源はホストシステムの電源と連動しており、フロントの電源スイッチからの ON/OFF も可能です。

◆PCIe2-426 ホストバス・アダプター◆

PCIe2-426 は、低遅延バス・リピータスイッチを採用した PCI-Express 2.0 (X16) バスのホストバス・アダプターで、1m (最長 3m まで) の双方向 PCI-Express (X16) 拡張ケーブルで PCIe-426 エキスパンション・バックプレーンと接続する、低遅延リピータ出力ポートを装備しています。

◆PCIe2-427 エキスパンション・バックプレーン◆

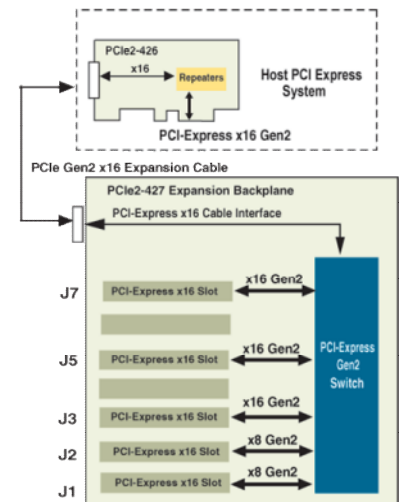
ATX フォームファクターの PCIe2-427 は、PLX® PEX8680 80 レーン 20 ポートの PCI-Express 2.0 ノンブロッキング・スイッチを搭載した、PCI-Express エキスパンション・バックプレーンで、ノントランスパレントなピアトピア・コミュニケーションを可能にします。PCI-Express (X16) アップストリームポートと、3 本の PCI-Express 2.0 規格 (X16) バス及び 2 本の PCI-Express 2.0 規格 (X8) バス (全て X16 ソケット) を装備しています。

◆電源および冷却◆

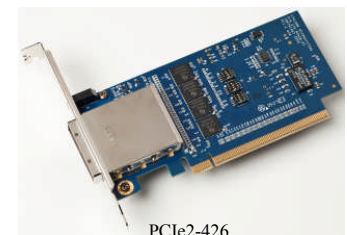
シングル電源モデルの PE4-2627 は 80Plus ゴールド規格 800W 電源を搭載し、リダンダント電源モデルの PE4-2627R は 80Plus ゴールド規格 800W (1+1) リダンダント電源を搭載しています。

両モデルとも利用するオプションボードの電力需要に応じた電源のアップグレードが可能です。

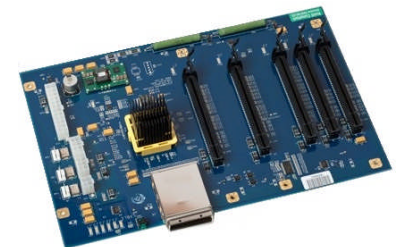
システム前面に 1 台の 12cm 吸気ファンを装備しており、発熱量に応じて 12cm 吸気ファン 1 台が増設可能です。



構成図



PCIe2-426



PCIe2-427

◆システム仕様◆

Model	PE4-2627	PE4-2627R
ドライブベイ	6*5.25 インチドライブベイ, 1*3.5 インチドライブベイ ※5.25 インチベイには 12cm 吸気ファンの増設が可能	
拡張スロット	14*標準 PCI-Express スロット	
拡張バス	3*PCI-Express2.0 (X16)バス[最大 240mm 長, ダブルスロット対応] 2*PCI-Express2.0 (X8)バス[最大 240mm 長, (X16)ソケット] ※最大 340mm 長ボードが収納可能な仕様可。	
インターフェイス	PCIe 2.0 (X16)ホストバス・ケーブルインターフェース[オンボード, 80Gbps 双方向] ※ CRC プロテクションとポインtpビットのサポート ※ 破損したパケットはハードウェアにより自動的に再転送されます。 2x USB3.0 フロント[オプション, 拡張バス 1 本を使用します]	
スイッチ・表示	1*電源スイッチ(強制 ON), 1*ファンアラームリセットスイッチ, 1*ホストリンク LED (青), 1*ファンアラーム LED (赤)	
システムファン	2*12cm 中央吸気ファン ※2*12cm フロント吸気ファン[オプション]	
電源	800W 80Plus ゴールド規格電源 90-265VAC, 47-63Hz 入力 ※補助電源コネクタ: 1x 6 ピン+1x (6+2)ピン ※800/1200/1500W 電源オプション可	800W 80Plus シルバー規格(1+1)リダンダント電源 100-240VAC, 47-63Hz 入力 ※補助電源コネクタ: 1x (6+2)ピン ※800/1200/1400 電源オプション可
外形寸法	W483 x D510 x H175 (mm) ※縦置き運用可能	
付属品	1x PCIe2.0 (X8)ホストバスアダプター[PCIe2-425] 1x PCIe (X8)ケーブル [1m または 3m] 1x ラックマウント・レールキット [60cm 2 段スライド] 1 または 2x 電源ケーブル	
適合規格	UL, CE, FCC Emission, RoHS, PCI Express Base Specification Revision 2.0 PCI Express Card Electro Mechanical Specification 2.0, PCI Express External Cabling Specification 2.0	

※本システムはダウン・シフトモードには対応していません。(X16)レーンのホストシステム PCIe バスが必要になります。

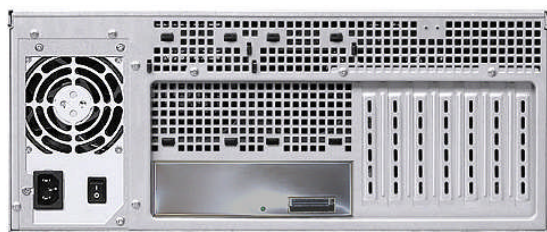
◆システム外観◆



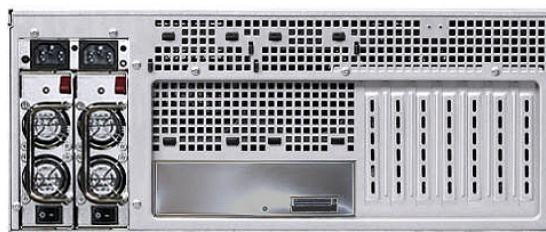
フロントドア装着時



フロントドア取外し時



シングル電源



リダンダント電源

◆保証◆ 1年間(延長オプション他可)

- 本製品は PL(製造物責任)法の適応対象です。
- 最新情報はホームページ上でご確認ください。
- Qualest®は登録商標です。
- その他品名・社名は各社の商標または登録商標です。
- 仕様および特性は予告なく変更されることがあります。

輸入製造元

Qualest
Computer Works 株式会社 クォーレスト
〒156-0055 東京都世田谷区船橋 5-29-10
電話: 03-6316-6328 FAX: 03-6323-5652
E-mail:sales@qualest.co.jp Web: http://www.qualest.co.jp