

Qualest™

Computer Works Since 1993

PE4-2551/2551R

PCIe Bus Expansion System

with

7x PCIe 2.0 (X1) Bus



◆システム概要◆

PE4-2551/2551R PCIe バスエクスパンション・システムは、米国 Cyclone 社製 PCIe ホストバス・ケーブルアダプタ, PCIe 拡張用ケーブル, PCIe バックプレーンから構成されます。

ホストシステムの PCIe2.0/3.0 (X8)バスを、40Gbps 対応の双方向バス拡張ケーブルで7本の PCIe2.0 (X1)バスを装備した拡張サブシステムと接続して汎用 PC やサーバの I/O バスを拡張します。

高速データ転送とデータ保全性を向上する CRC プロテクションとポイズンビットをサポートしており、**破損したパケットはハードウェアにより自動的に再転送**されます。PnP 機能をサポートし、オペレーティングシステム非依存でドライバーが不要です。高帯域ピア-ピア接続 I/O サブシステム、データアキュイジションシステム、テレコムシステム、オーディオプロセッシングシステム、DAW (デジタルオーディオワークステーション) など、幅広い分野でご利用頂けます。

7本全てのバスに 320mm 長までの PCIe カードが搭載可能で、優れた冷却機構を備えています。

サブシステムの電源はホストシステムの電源と連動しており、フロントの電源スイッチからの ON/OFF も可能です。

◆PCIe2-425 ホストバス・アダプター◆

PCIe2-425 は、低遅延バス・リピータスイッチを採用した PCIe2.0 (X8)バスのホストバス・アダプターで、1m(最長 3m まで)の双方向 PCIe (X8)拡張ケーブルで PCIe-451 エクスパンション・バックプレーンと接続する、低遅延リピータ出力ポートを装備しています。

◆PCIe2-451 エクスパンション・バックプレーン◆

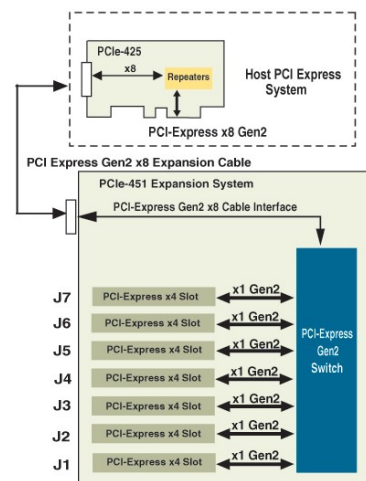
ATX フォームファクターの PCIe2-451 は、PLX® PEX8618 16 レーン 16 ポートの PCIe2.0 ノンブロッキング・スイッチを搭載した、PCIe エクスパンション・バックプレーンで、ノントランスパレントなピアトゥピア・コミュニケーションを可能にします。

PCIe (X8)アップストリームポートと、7本の PCIe2.0 規格の(X1)バス(8x ソケット)を装備しています。

◆電源および冷却◆

シングル電源モデルの PE4-2551 は 80Plus ゴールド規格 600W 電源を搭載し、リダンダント電源モデルの PE4-2551R は 80Plus シルバー規格 600W (1+1)リダンダント電源を搭載しています。両モデルとも利用するオプションボードの電力需要に応じた電源のアップグレードが可能です。

システム前面に1台の 12cm 吸気ファン、背面に2台の 8cm 排気ファンを装備しています。システムの発熱量に応じて、12cm 吸気ファン1台が増設可能です。



構成図



PCIe2-425



PCIe2-451

◆システム仕様◆

Model	PE4-2551	PE4-2551R
ドライブベイ	3*5.25 インチドライブベイ, 1*3.5 インチドライブベイ ※3*5.25 インチベイには 12cm 吸気ファンの増設が可能	
拡張スロット	7*標準 PCIe スロット	
拡張バス	7*PCIe2.0 (X1)バス [最大 320mm 長]	
インターフェイス	PCIe 2.0 (X8)ホストバス・ケーブルインターフェース [オンボード, 40Gbps 双方向] ※ CRC プロテクションとポインズビットのサポート ※ 破損したパケットはハードウェアにより自動的に再転送されます。 2x USB3.0 フロント[オプション, 拡張バス 1 本を使用します]	
スイッチ・表示	1*電源スイッチ(強制 ON), 1*ファンアラームリセットスイッチ, 1*ホストリンク LED (青), 1*ファンアラーム LED (赤)	
システムファン	1*12cm 前面吸気ファン, 2*8cm 背面排気ファン	
電源	600W 80Plus シルバー規格電源 90-265VAC, 47-63Hz 入力 ※補助電源コネクタ: 1x 6 ピン+1x (6+2)ピン ※800/1200/1500/1700W 電源オプション可	600W 80Plus シルバー規格 (1+1) リダンダント電源 100-240VAC, 47-63Hz 入力 ※補助電源コネクタ: 1x (6+2)ピン ※800/1200/1500 電源オプション可
外形寸法	W483 x D430 x H175 (mm) ※縦置き運用可能	
付属品	1x PCIe2.0 (X8)ホストバスアダプター [PCIe2-425] 1x PCIe (X8)ケーブル[1m または 3m] 1x ラックマウント・レールキット [60cm 2 段スライド] 1 または 2x 電源ケーブル	
適合規格	UL, CE, FCC Emission, RoHS, PCI Express Base Specification Revision 2.0 PCI Express Card Electro Mechanical Specification 2.0, PCI Express External Cabling Specification 2.0	

※本システムはダウン・シフトモードには対応していません。(X8)レーン以上のホストシステム PCIe バスが必要になります。

◆システム外観◆



フロントドア装着時



フロントドア取り外し時



シングル電源



リダンダント電源

◆保証◆

1 年間 (延長オプション他可)

- 本製品は PL (製造物責任) 法の適応対象です。
- 最新情報はホームページ上でご確認ください。
- Qualest**®は登録商標です。
- その他品名・社名は各社の商標または登録商標です。
- 仕様および特性は予告なく変更されることがあります。

輸入製造元

Qualest®
Computer Works
株式会社 **クオーレスト**
〒156-0055 東京都世田谷区船橋 5-29-10
電話: 03-6316-6328 FAX: 03-6323-5652
E-mail:sales@qualest.co.jp Web: http://www.qualest.co.jp

2018 年 4 月現在