

PE4-2551

PCI-Express Bus Expansion System

with

7x PCI-E 2.0 (X1) Bus



◆システム概要◆

PE4-2552 PCI-Express (PCI-E) エキスパンション・システムは、米国 Cyclone 社製 PCIe ホストバス・ケーブルアダプタ, PCI-Express 拡張用ケーブル, PCI-Express バックプレーンから構成されます。

ホスト PC の PCI-Express 2.0/3.0 (X8) バスを、40Gbps 対応の双方向バス拡張ケーブルで、7本の PCI-Express 2.0 (X1) バスを装備した拡張サブシステムと接続して、汎用 PC やサーバの I/O バスを拡張します。

高速データ転送とデータ保全性を向上する CRC プロテクションとポイズンビットをサポートしており、**破損したパケットはハードウェアにより自動的に再転送**されます。プラグ&プレイをサポートし、オペレーティングシステム非依存でドライバーが不要です。高帯域ピア-ピア接続 I/O サブシステム、データアキュイジションシステム、テレコムシステム、オーディオプロセッシングシステム、DAW (デジタルオーディオワークステーション) など、幅広い分野でご利用頂けます。

7本全てのバスにフルレングス PCI-Express カードが搭載可能で、優れた冷却機構を装備し、500W 80Plus ブロンズ規格高効率電源を搭載しています。サブシステムの電源は、ホストシステムの電源と連動します。

◆PCIe2-425 ホストバス・アダプター◆

PCIe2-425 は、低遅延バス・リピータスイッチを採用した PCI-Express 2.0 (X8) バスのホストバス・アダプターで、1m (最長 3m まで) の双方向 PCI-Express (x8) 拡張ケーブルで PCIe-451 エキスパンション・バックプレーンと接続する、低遅延リピータ出力ポートを装備しています。

◆PCIe2-451 エキスパンション・バックプレーン◆

ATX フォームファクターの PCIe2-451 は、PLX® PEX8618 16 レーン 16 ポートの PCI-Express 2.0 ノンブロッキング・スイッチを搭載した、PCI-Express エキスパンション・バックプレーンで、ノントランスパレントなピアトゥピア・コミュニケーションを可能にします。

PCI-Express (X8) アップストリームポートと、7本の PCI-Express 2.0 規格の (X1) バス (8x ソケット) をダウンストリームポートとして提供します。



システム背面



ホストバス・アダプター
PCIe2-425



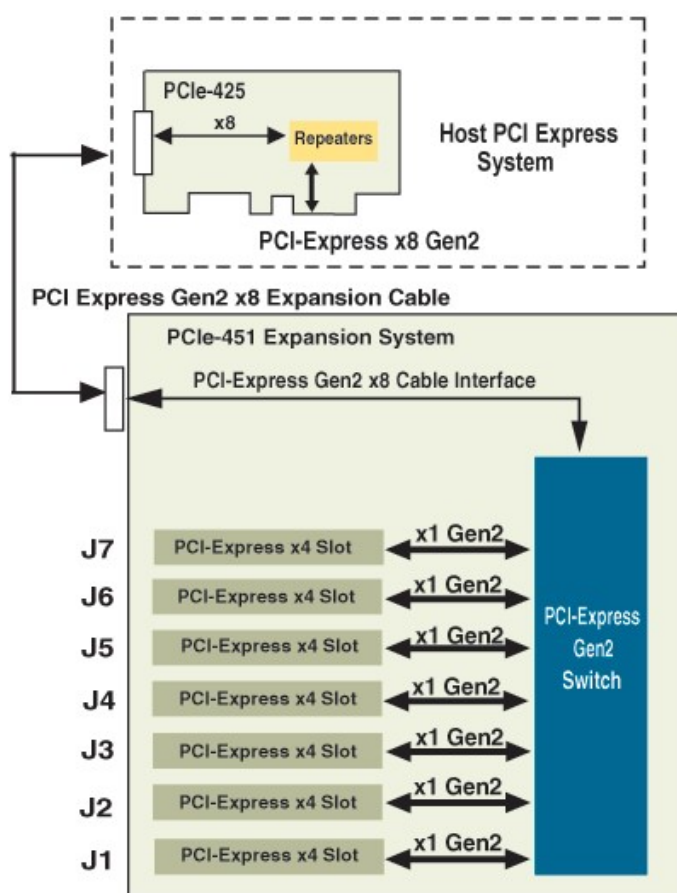
エキスパンション・バックプレーン
PCIe2-451

◆システム仕様◆

Model	PE4-2551
ドライブベイ	3*5.25 インチドライブベイ, 1*3.5 インチドライブベイ
拡張スロット	7*フルレングス PCI-Express ポート
拡張バス	7*PCI-Express2.0 (X1)バス
インターフェイス	PCI-Express (X8)拡張ケーブル・ポート(双方向 40Gbps)
スイッチ・表示	1*電源スイッチ(強制 ON), 1*ファンアラームリセットスイッチ, 1*ホストリンク LED (青), 1*ファンアラーム LED (赤)
システムファン	1*12cm 前面吸気ファン, 2*8cm 背面排気ファン
電源	500W 80Plus ブロンズ規格 EPS12V, 90-265VAC, 47-63Hz, 7A (100VAC)入力 +5V 15A, +12V 36A, -12V 0.4A, +3.3V 18A, +5VSB 3A ※1x 6ピン+1x 8ピン 補助電源コネクタ使用可 ※1050W/1200W 電源オプション可
外形寸法	W483 x D457 x H175 (mm) ※4*ゴム足附属, ラックマウント・レール別売
適合規格	UL, CE, FCC Emission, RoHS PCI Express Base Specification Revision 2.0 PCI Express Card Electro Mechanical Specification 2.0 PCI Express External Cabling Specification 2.0

※本システムはダウン・シフトモードには対応していません。8x レーン以上のホストシステム PCIe バスが必要になります。

◆ブロック・ダイアグラム◆



◆保証◆

1年間(延長オプション他可)

- 本製品は PL(製造物責任)法の適応対象です。
- 最新情報はホームページ上でご確認ください。
- Qvalest**®は登録商標です。
- その他品名・社名は各社の商標または登録商標です。
- 仕様および特性は予告なく変更されることがあります。

輸入製造元

Qvalest
Computer Works 株式会社 クオーレスト
〒156-0055 東京都世田谷区船橋 5-29-10
電話: 03-6316-6328 FAX: 03-6323-5652
E-mail:sales@qvalest.co.jp Web: http://www.qvalest.co.jp

2017年9月現在